



钢壳



铝壳

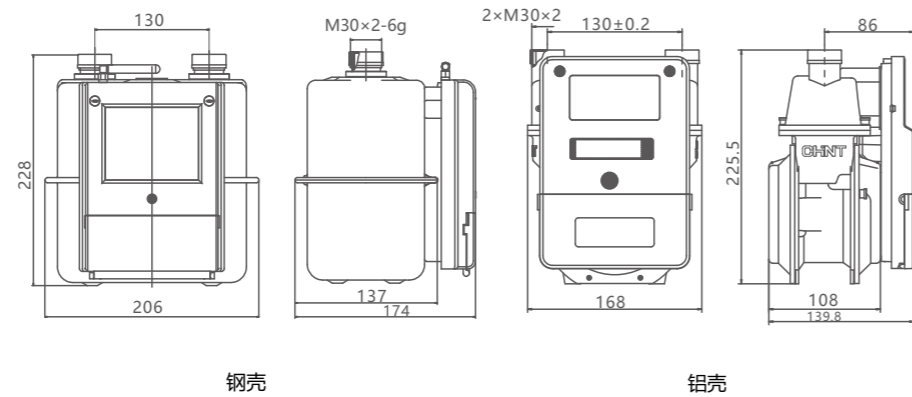
1 产品概述

该燃气表采用LoRa扩频通信技术，无需组网及中继转发数据，安装方便，不依赖于运营商网络，布局灵活。可实现数据定时上报，远程阀门控制，用气安全监测等功能。用户根据自身需求，计费方式可选预付费或后付费两种模式，计量信号采样方式可选磁敏传感或光电直读采样。

2 主要功能及特点

- 采用LoRa扩频技术进行通信，空旷距离可达3000米
- 无需组网及中继转发数据，安装方便
- 手动按键开阀，有效确保用气安全
- 支持定时上报计量数据，便于数据采集，减少人工操作
- 支持远程进行阀门控制，确保用气安全
- 可加载其他用气安全监测模块，报警时及时上报用气状态及关闭阀门
- 后付费模式下，支持远程同步购气、剩余数据，有效提醒用气数量
- 预付费模式下，支持预警值、0气量、透支关阀操作
- 支持长时间不计量关阀操作
- 支持异常流量关阀操作
- 支持异常事件上报功能
- 电子温补功能表具

3 安装尺寸 单位: mm



定制可选

类型	配置	说明
采样方式	干簧管	双干簧管脉冲采样计数 (0.1m³/脉冲或0.01m³/脉冲)
	霍尔 (默认)	霍尔脉冲采样计数 (0.1m³/脉冲或0.01m³/脉冲)
	光电直读	长寿命光电传感器，实现机械计数器与液晶显示统一
显示方式	计数器无液晶带指示灯	计数器显示，无液晶
	计数器带液晶	计数器加液晶显示
防逆流装置	止逆阀	防止表具反装及计数器倒转
外部可选配置	可燃气体报警器接口	当出现可燃气体泄露，燃气表接收泄露报警信号，阀门关闭
	带取压口	带取压口可检测压力
	IC卡座	增加IC卡读卡接口

4 主要技术参数

项目	参数				
产品型号 (光电直读)	ZG1.6S-62	ZG2.5S-62	ZG4S-62	ZG1.6-62	ZG2.5-62
公称流量 (q _n) m³/h	1.6	2.5	4	1.6	2.5
最大流量 (q _{max}) m³/h	2.5	4	6	2.5	4
最小流量 (q _{min}) m³/h	0.016	0.025	0.04	0.016	0.025
回转体积 dm³		1.2		0.9	
最大压力损失 Pa	≤250				
工作压力范围 kPa	0.5~15				
最大允许误差	q _t ≤ q ≤ q _{max}				
	q _{min} ≤ q < q _t				
准确度等级	1.5级				
最大读数 m³	99999.999				
最小读数 m³	0.0002				
工作电压 V	DC6V (四节5#碱性电池)				
数据采集方式	光电直读式				
静态工作电流 μA	≤20				
载波频率 MHz	470~510				
发射功率 mW	≤50				
工作方式	半双工				
接收灵敏度 dBm	-120				
重量	2.4kg			2kg	
标准	GB/T6968-2019、JJG 577-2012				
产品型号 (磁敏)	ZG1.6S-2	ZG2.5S-2	ZG4S-2	ZG1.6S-3	ZG2.5S-3
公称流量 (q _n) m³/h	1.6	2.5	4	1.6	2.5
最大流量 (q _{max}) m³/h	2.5	4	6	2.5	4
最小流量 (q _{min}) m³/h	0.016	0.025	0.04	0.016	0.025
回转体积 dm³	1.2				
工作压力范围 kPa	0.5~15				
最大允许误差	q _t ≤ q ≤ q _{max}				
	q _{min} ≤ q < q _t				
准确度等级	1.5级				
最大压力损失 Pa	≤250				
最大读数 m³	99999.999				
最小读数 m³	0.0002				
工作电压 V	DC6V (四节5#碱性电池)				
数据采集方式	干簧管或霍尔双脉冲				
静态工作电流 μA	≤20				
载波频率 MHz	470~510				
发射功率 mW	≤50				
重量	2.4kg				
工作方式	半双工				
接收灵敏度 dBm	-120				
标准	GB/T6968-2019、JJG 577-2012				
IC卡接口	不带IC卡			带IC卡	